



**RESCO®**

**1098**

**MAN**

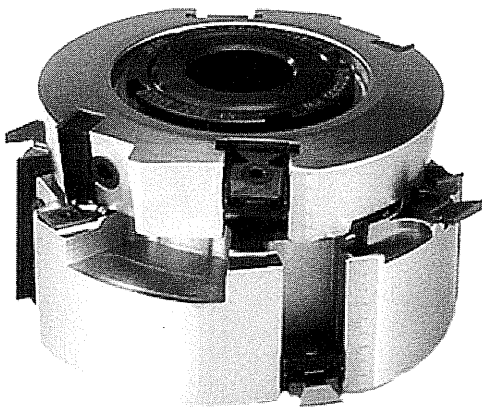
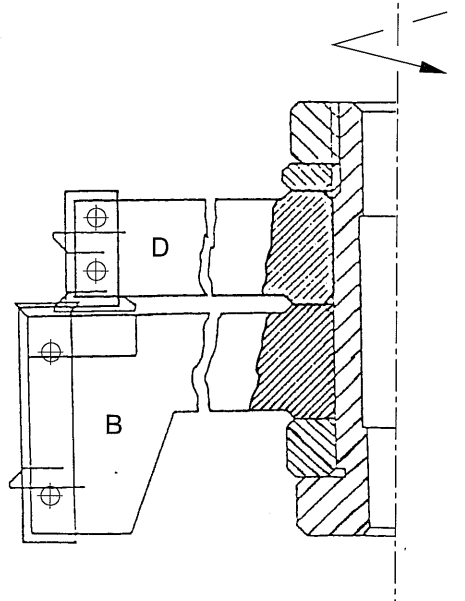
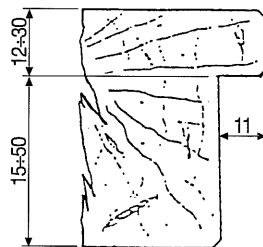
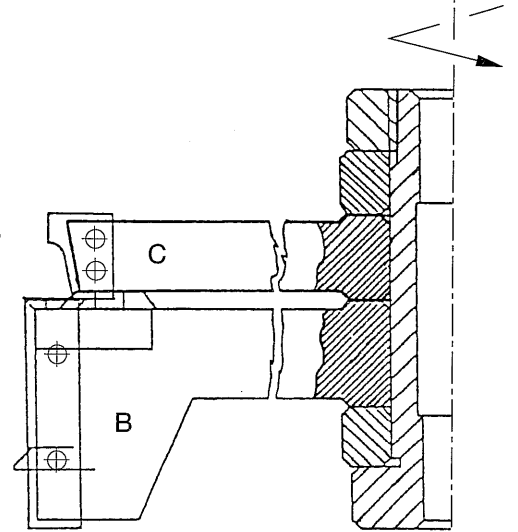
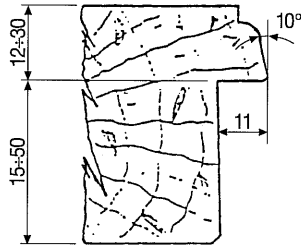
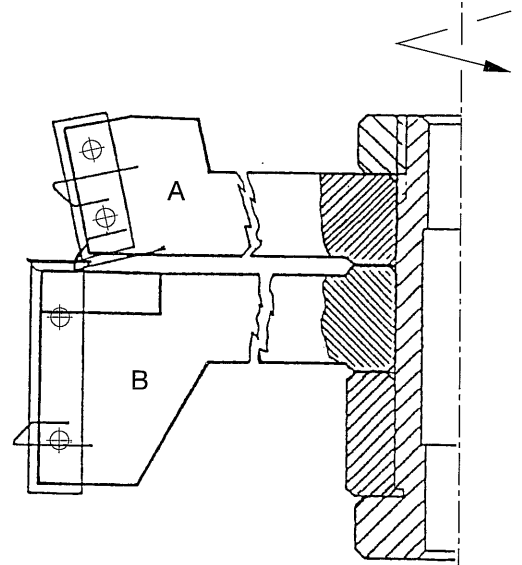
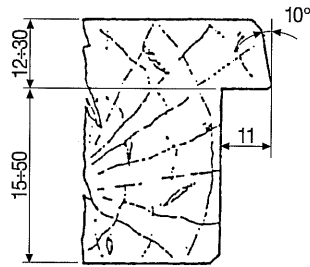
**GRUPPI TESTE UNIVERSALI, MULTILAVORAZIONI PER BATTUTE E PROFILATURE DI PORTE, PORTONCINI ECC. REGOLABILI COMPONENTI A RICHIESTA.**

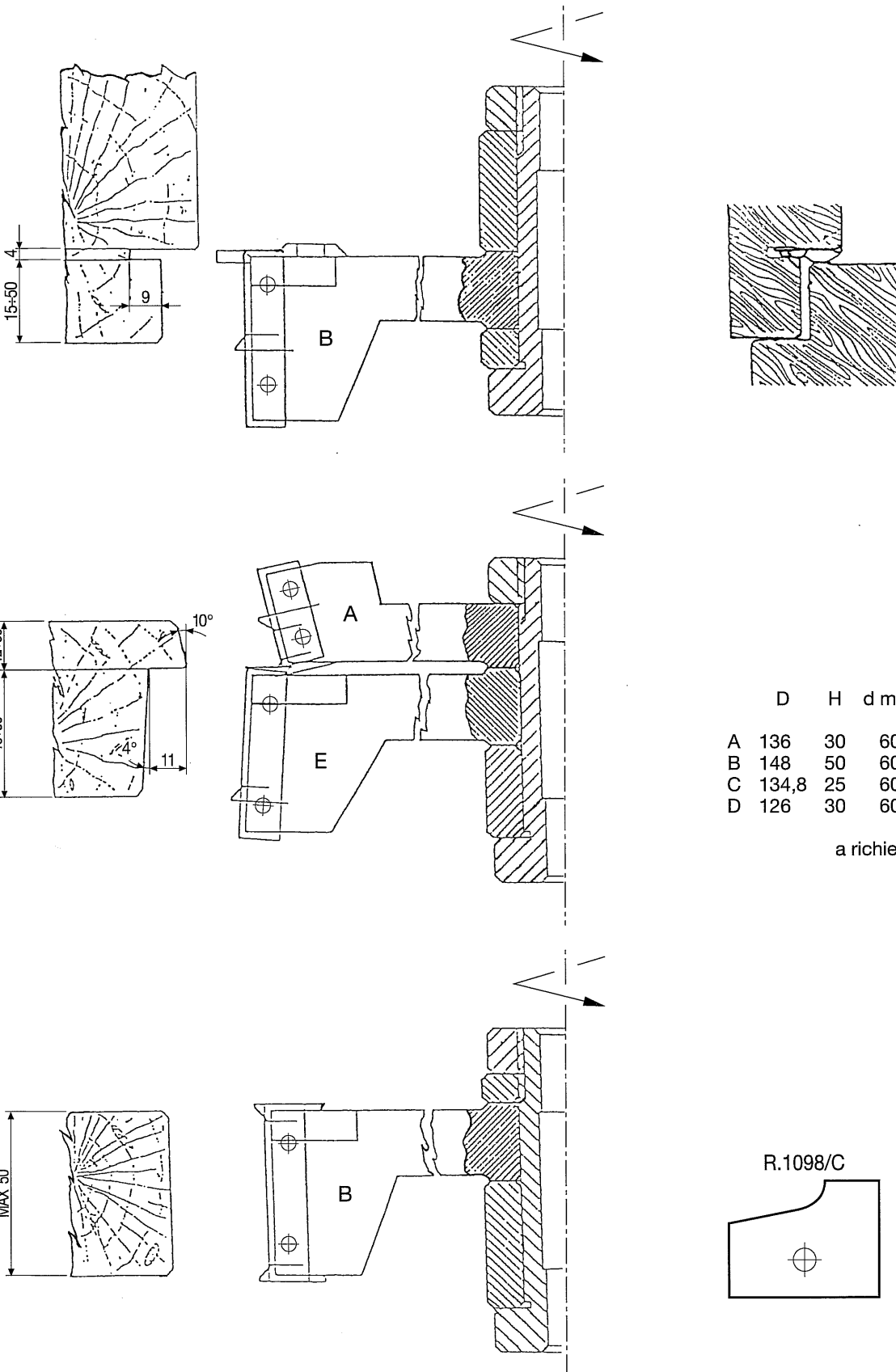
Set of universal and multipurpose heads for door's robbet, profilings and mani doors etc. adjustable and interchangeable on request.

Groupes de têtes universelles multi-usinages pour feuillures de porteset faconnages de portes, de portes d'entrée, etc., réglables et interchangeables sur demande.

Universell einsetzbare Kopfgarnituren Vielfachbearbeitung für Anschläge und Profile von Innen und Aussentueren, usw. Auf Anfrage einstell und Kombinierbar.


Grupos cabezas universales, multielaboraciones para rebajos y perfiladuras de puertas, portones, etc., regulables y componibles sobre demanda.





|   | D     | H  | d max | Z | V | Rs  | g | C.P. |
|---|-------|----|-------|---|---|-----|---|------|
| A | 136   | 30 | 60    | 2 | - | 2   | - | G23  |
| B | 148   | 50 | 60    | 2 | 2 | 2+2 | 2 | G27  |
| C | 134,8 | 25 | 60    | 2 | - | -   | - | B23  |
| D | 126   | 30 | 60    | 2 | 2 | 2+2 | - | G26  |

a richiesta Cod. 6.333.100 M13

Ricambi C.P.   
 R.1098/C B4

