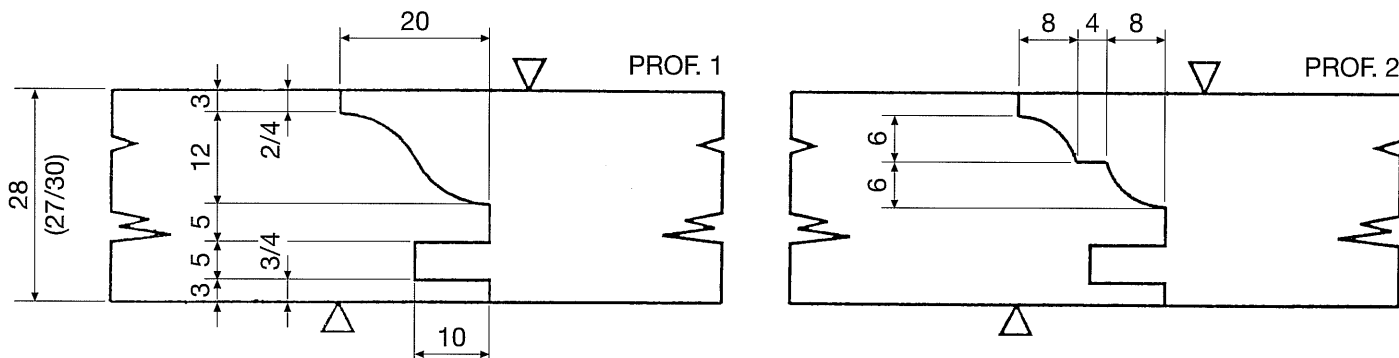
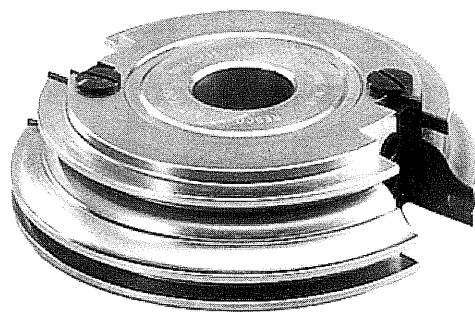


**1126/11**

**MAN**

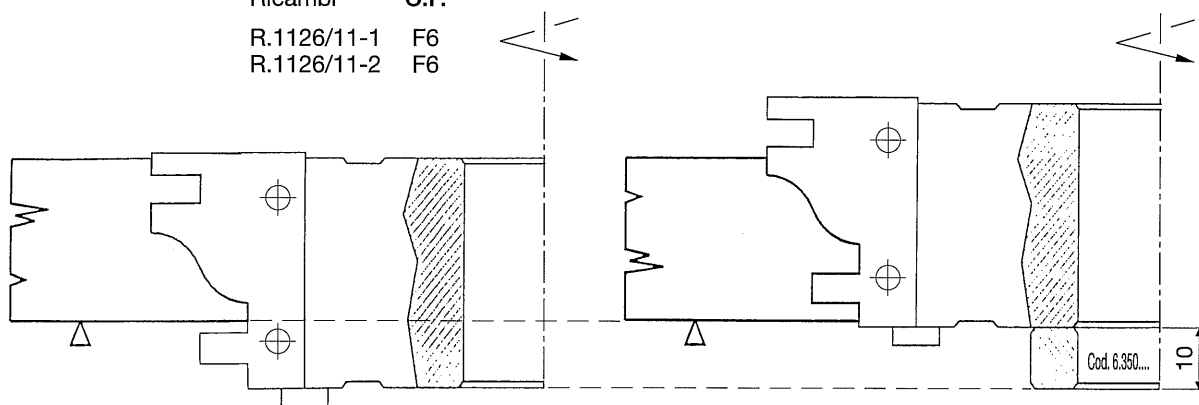


D	H	d	max	Z	C.P.
166	40	50	2		

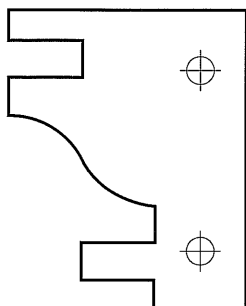
Anello di programmazione H23

Set composto da:  
 testa portacoltelli  
 profili 1-2  
 Art. 6.350....

Ricambi	C.P.
R.1126/11-1	F6
R.1126/11-2	F6



R.1126/11-1



R.1126/11-2

