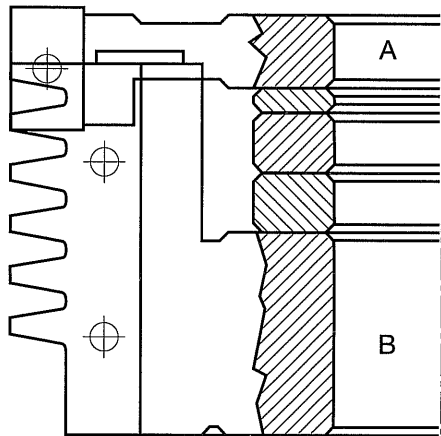
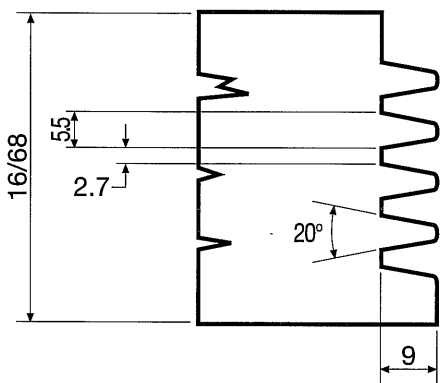




RESCO®

TESTA PER GIUNZIONI.

Jointing head.
Tête pour assemblages.
Verleimfrasen.
Cabeza para juntas.



1089/1

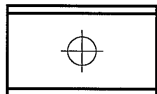
MAN

	D	H	d max	Z	C.P.
A	140	20	50	3	
B	140	60	50	3	
					A30

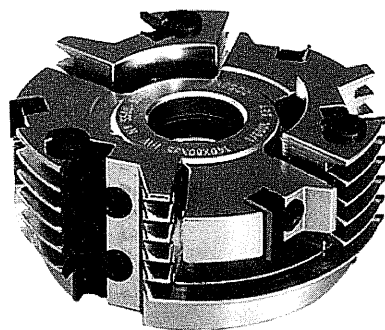
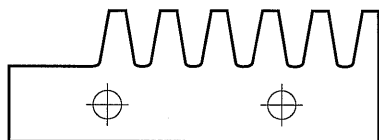
Ricambi C.P.

R.1089/1 E8

Cod. 6.000.009

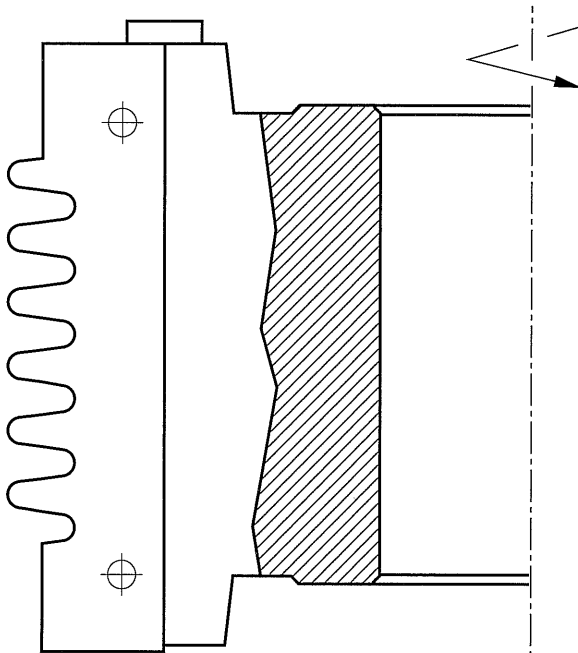
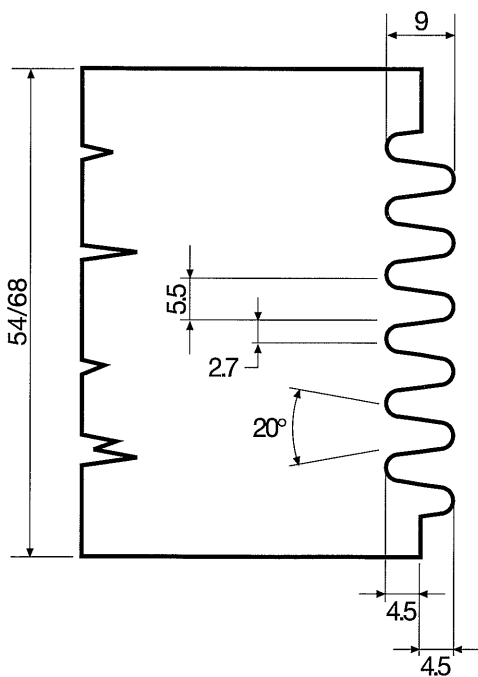


R.1089/1 B



1089/3

MAN



D	H	d max	Z	C.P.
140	80	50	2	D26

Ricambi C.P.

R.1089/3 M9

