



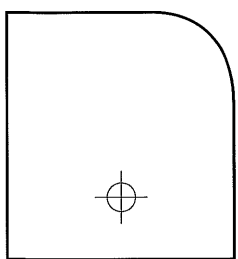
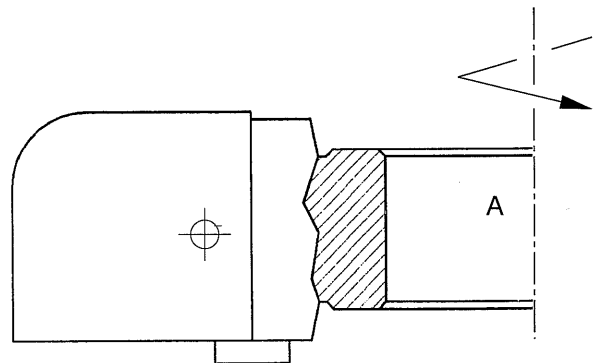
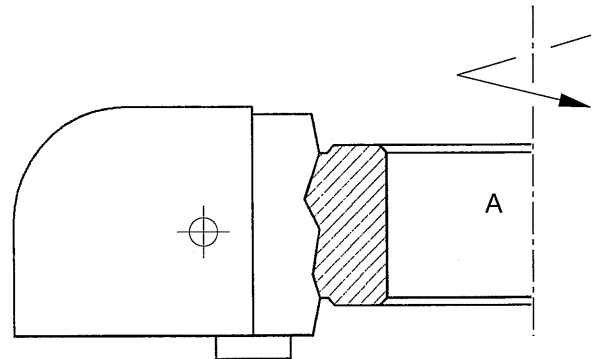
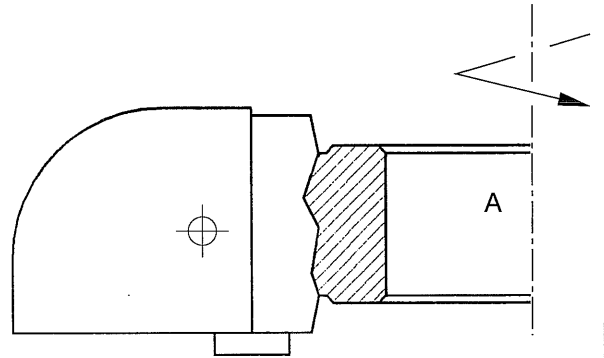
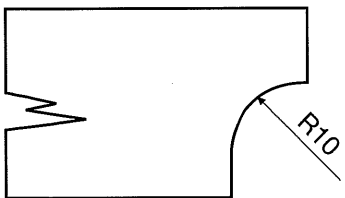
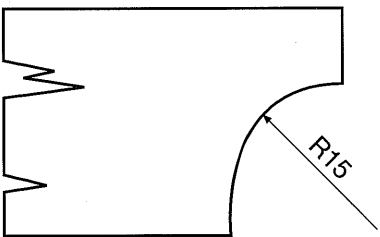
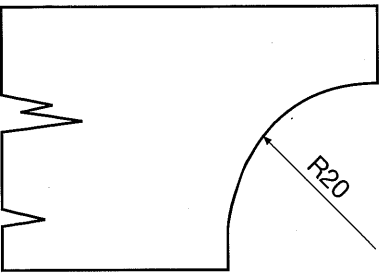
RESCO®

1027/2

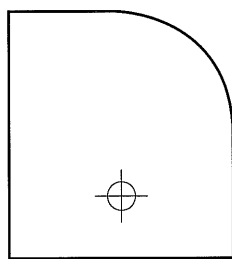
MEC

TESTA PER QUARTI DI TONDO A RAGGI VARIABILI.

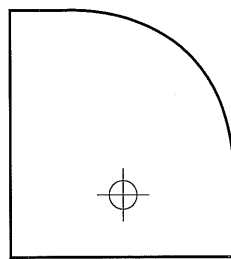
Quarter round profiles head with different radius.
Tête pour quart de rond de rond avec rayons différents.
Rundviertelprofil-Kopf mit verschiedenen Radien.
Cabezal para cuartos de redondo con rayos variables.



R.1027/2 r.10



R.1027/2 r.15



R.1027/2 r.20

D	H	d.max	Z	C.P.
150	30	50	3	H25

Ricambi	C.P.
R.1027/2 r.10	C4
R.1027/2 r.15	C4
R.1027/2 r.20	C4