

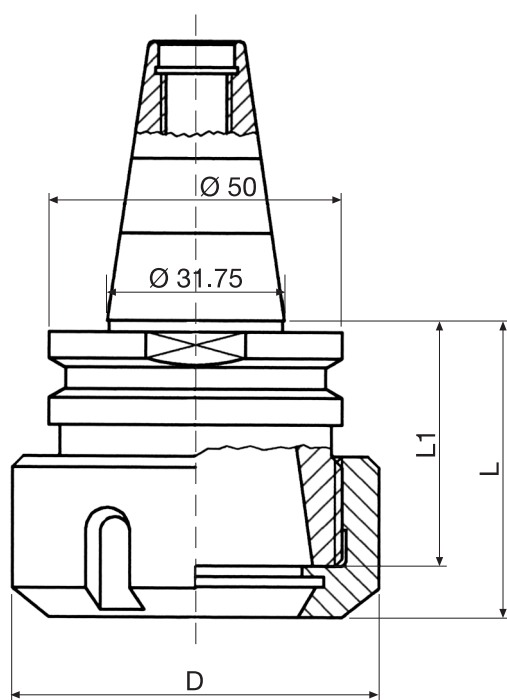


MANDRINI DI PRECISIONE PORTAPINZE ATTACCO ISO 30

Precision tool holder ISO 30

codice	pinza / collet	L1	L	D	C.P.
5505/01 DX	ER 32	36	48,5	50	F17
5505/02 SX	ER 32	36	48,5	50	M18
5505/03 DX	ER 32	43	55,5	50	F17
5505/04 SX	ER 32	43	55,5	50	M18
5505/05 DX	ER 32	54	70,5	50	F17
5505/06 SX	ER 32	54	70,5	50	M18
5507/01 DX	ER 40	42	58,5	63	M18
5507/02 SX	ER 40	42	58,5	63	A19

Il mandrino viene fornito senza pinza
The chuck is supplied without collet





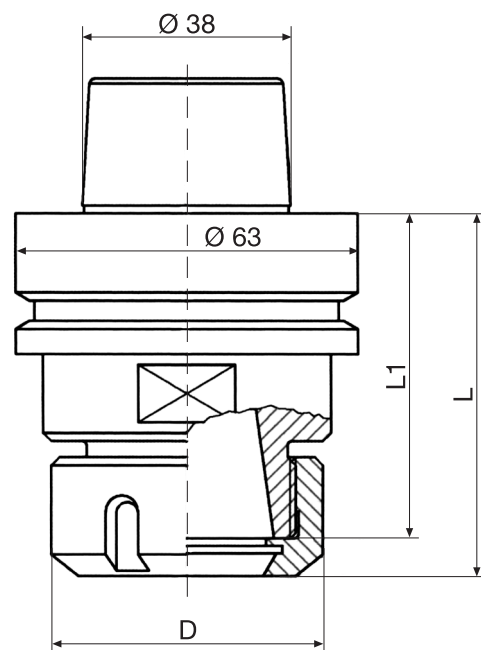
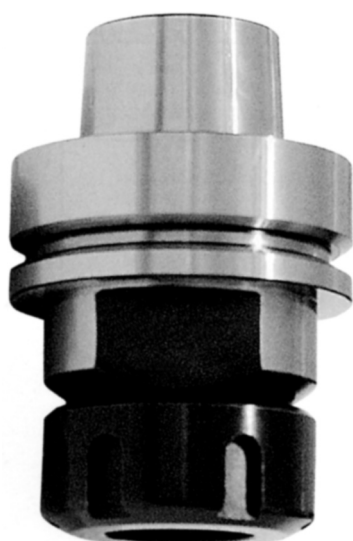
MANDRINI DI PRECISIONE PORTAPINZE ATTACCO HSK 63 F

Precision tool holder HSK 63 F

codice	pinza / collet	L1	L	D	C.P.
5515/01 DX	ER 32	60	72,5	50	D18
5515/02 SX	ER 32	60	72,5	50	D18
5515/03 DX	ER 40	60	76,5	63	M18
5515/04 SX	ER 40	60	76,5	63	M18

Il mandrino viene fornito senza pinza

The chuck is supplied without collet



MANDRINI DI PRECISIONE PORTAPINZE ATTACCO HSK 63 E

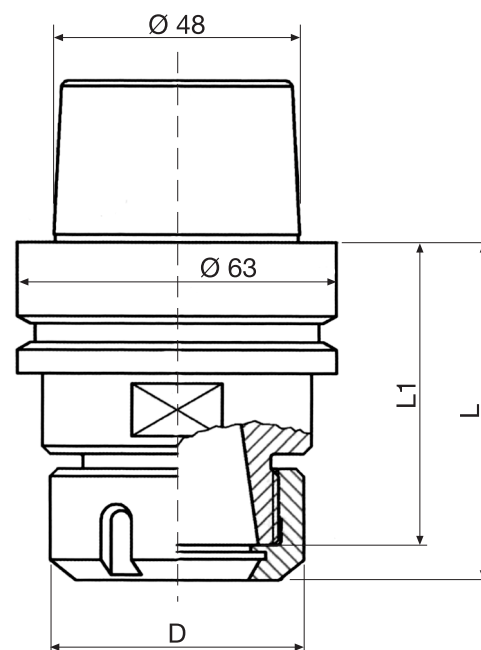
Precision tool holder HSK 63 E

codice	pinza / collet	L1	L	D	C.P.
5522/01 DX	ER 32	60	70	50	B22
5522/02 SX	ER 32	60	70	50	B22
5522/03 DX	ER 40	60	70	63	M18
5522/04 SX	ER 40	60	70	63	M18

Il mandrino viene fornito senza pinza

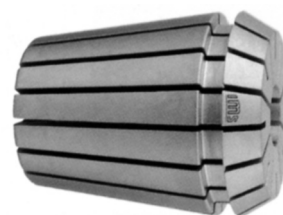
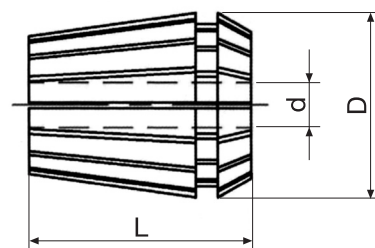
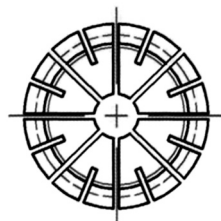
The chuck is supplied without collet

For "CMS"

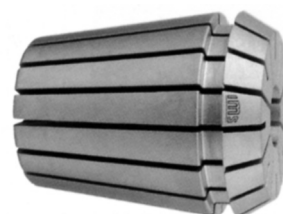
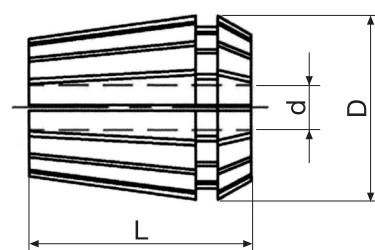


**PINZE ER 32***Collets ER 32*

codice	D	L	C.P.
5545/3-2	33	40	M4
5545/4-3	33	40	M4
5545/5-4	33	40	M4
5545/6-5	33	40	M4
5545/7-6	33	40	M4
5545/8-7	33	40	M4
5545/9-8	33	40	M4
5545/10-9	33	40	M4
5545/11-10	33	40	M4
5545/12-11	33	40	M4
5545/13-12	33	40	M4
5545/14-13	33	40	M4
5545/15-14	33	40	M4
5545/16-15	33	40	M4
5545/17-16	33	40	M4
5545/18-17	33	40	M4
5545/19-18	33	40	M4
5545/20-19	33	40	M4

**PINZE ER 40***Collets ER 40*

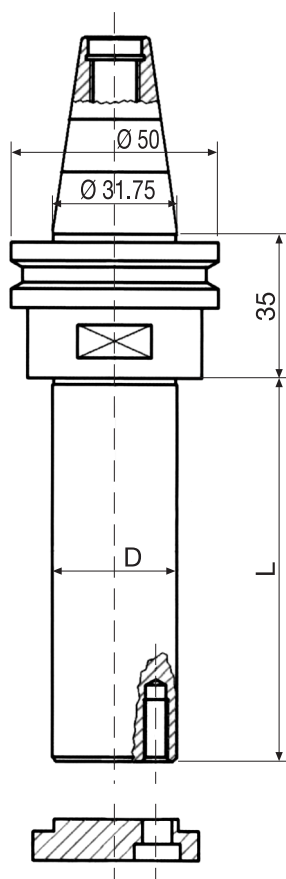
codice	D	L	C.P.
5547/4-3	41	46	M6
5547/5-4	41	46	M6
5547/6-5	41	46	M6
5547/7-6	41	46	M6
5547/8-7	41	46	M6
5547/9-8	41	46	M6
5547/10-9	41	46	M6
5547/11-10	41	46	M6
5547/12-11	41	46	M6
5547/13-12	41	46	M6
5547/14-13	41	46	M6
5547/15-14	41	46	M6
5547/16-15	41	46	M6
5547/17-16	41	46	M6
5547/18-17	41	46	M6
5547/19-18	41	46	M6
5547/20-19	41	46	M6
5547/21-20	41	46	M6
5547/22-21	41	46	M6
5547/23-22	41	46	M6
5547/24-25	41	46	M6
5547/25-26	41	46	M6
5547/26-27	41	46	M6



MANDRINI PORTAUTENSILE DI PRECISIONE ISO 30

Tool holder for over head precision router ISO 30

codice	L	D	C.P.
5525/01	73	30	D18
5525/02	93	30	D18
5525/03	103	30	D18
5525/04	123	30	D18

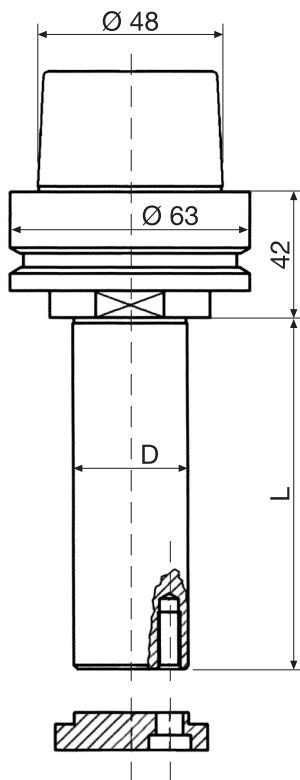




MANDRINI PORTAUTENSILE DI PRECISIONE HSK 63 E

Tool holder for over head precision router HSK 63 E

codice	L	D	C.P.
5540/01	73	30	D22
5540/02	93	30	D22
5540/03	103	30	D22
5540/04	123	30	D22



MANDRINI PORTAUTENSILE DI PRECISIONE HSK 63 F

Tool holder for over head precision router HSK 63 F

codice	A	L	D	C.P.
5535/01	33	73	30	M18
5535/02	33	93	30	M18
5535/03	33	103	30	M18
5535/04	33	123	30	M18

