



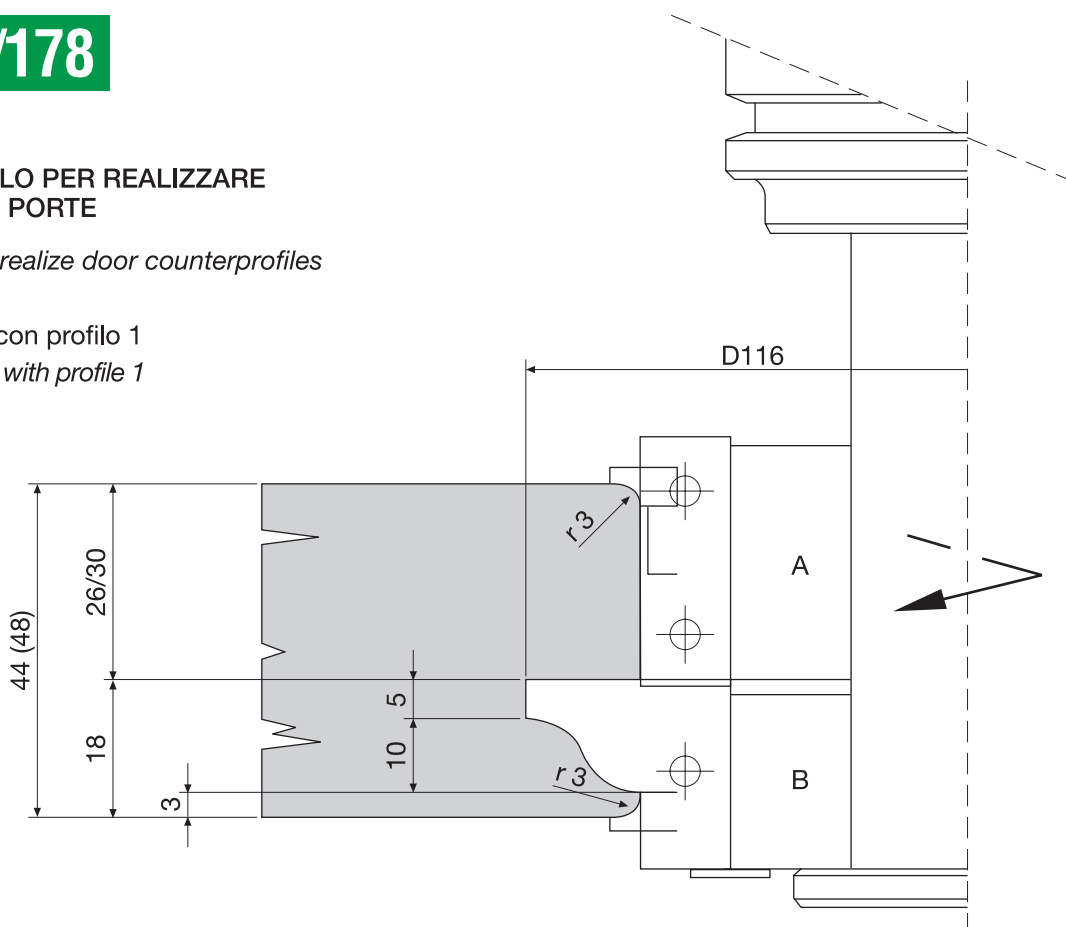
# Art. 5300/178

## TESTE MULTIPROFILO PER REALIZZARE CONTROPROFILI DI PORTE

*Multiprofile heads to realize door counterprofiles*

Set standard fornito con profilo 1

*Standard set provided with profile 1*



cod. art.	D.mm	H.mm	D/1.mm	Z	V	RS.r.	RS.	C.P.
5300/178-A	86	40	30	2		2		B35
5300/178-B	116	25	30	2	2		2	

Il mandrino portautensili non è compreso nel prezzo

*Tool holder is not included in the price*

### RICAMBI / SPARE PARTS

cod. art.	descrizione	C.P.
6.000.013	coltello / <i>knife</i>	P5
R.5300/178-B-1...10	coltello / <i>knife</i>	F4
6.060.100 r.3	rompispigolo / <i>chamfering</i>	L3
6.000.210	rasante / <i>shaving</i>	R5
6.225.026 B	lardone / <i>wedge</i>	E2
6.225.011 A	lardone / <i>wedge</i>	E2
6.505.020	vite / <i>screw</i>	D1
6.503.050	vite / <i>screw</i>	C1
6.503.100	vite / <i>screw</i>	C1
6.520.100	chiave / <i>key</i>	H1
6.520.250	chiave / <i>key</i>	H1

### R.5300/178-B

