



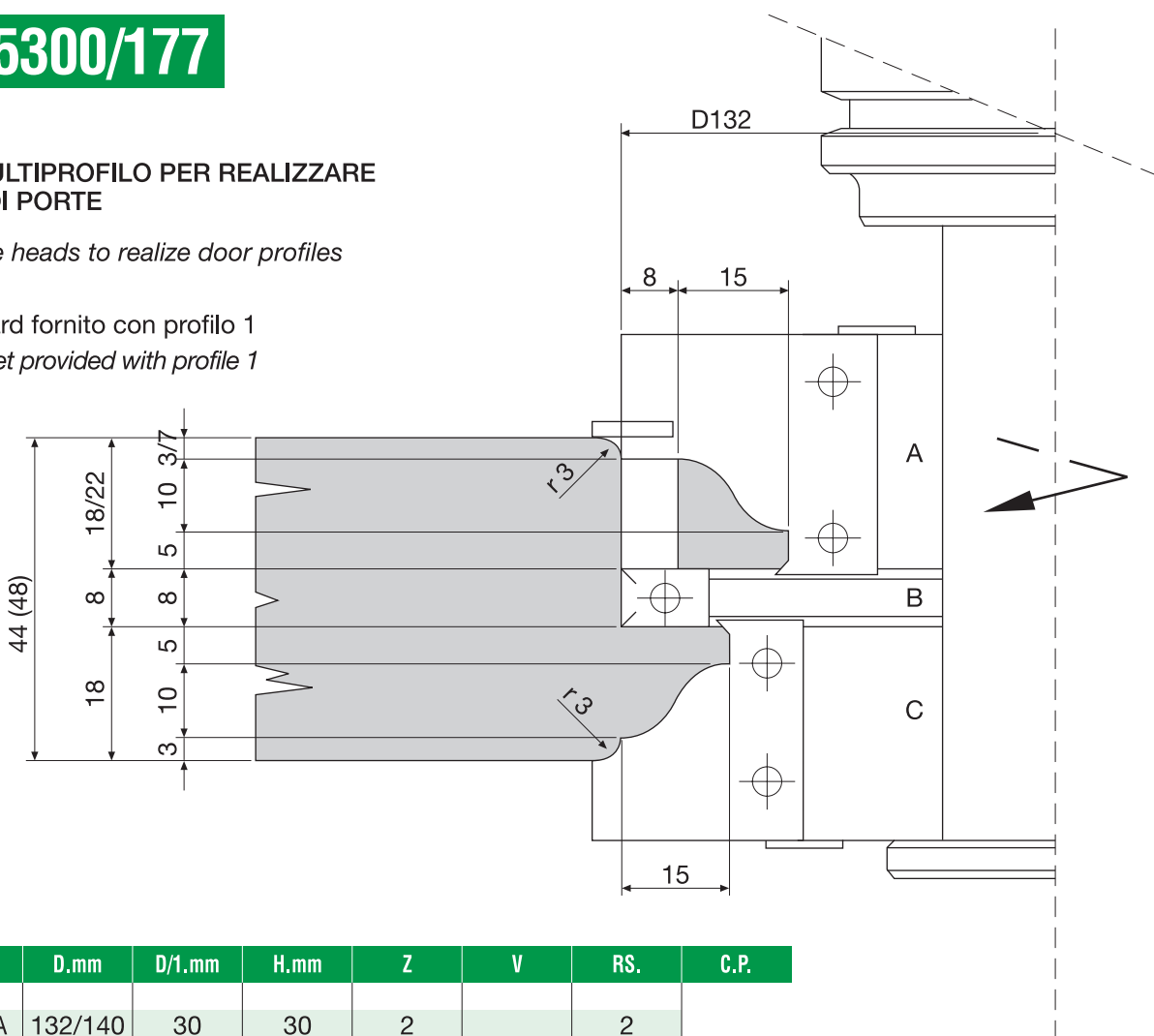
RESCO®

# Art. 5300/177

## TESTE MULTIPROFILO PER REALIZZARE PROFILI DI PORTE

Multiprofile heads to realize door profiles

Set standard fornito con profilo 1  
Standard set provided with profile 1



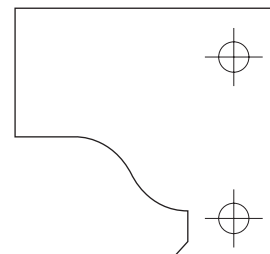
cod. art.	D.mm	D/1.mm	H.mm	Z	V	RS.	C.P.
5300/177-A	132/140	30	30	2		2	
5300/177-B	132	30	8	2	2+2		L35
5300/177-C	138	30	25	2			

Il mandrino portautensili non è compreso nel prezzo  
Tool holder is not included in the price

### RICAMBI / SPARE PARTS

cod. art.	descrizione	C.P.
R.5300/177-A-1...10	coltello / knife	E5
R.5300/177-C-1...10	coltello / knife	G5
6.000.001	coltello / knife	C1
6.060.100 r.3	rompispigolo / chamfering	L3
6.000.200	rasante / shaving	R3
6.225.017 A	lardone / wedge	E2
6.225.010 B	lardone / wedge	E2
6.210.001	lardone / wedge	M1
6.505.020	vite / screw	D1
6.505.010	vite / screw	D1
6.503.050	vite / screw	C1
6.503.100	vite / screw	C1
6.520.100	chiave / key	H1
6.520.250	chiave / key	H1

### R.5300/177-A



### R.5300/177-C

